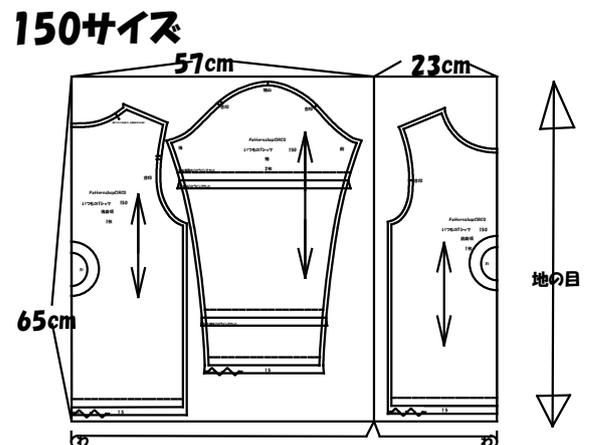
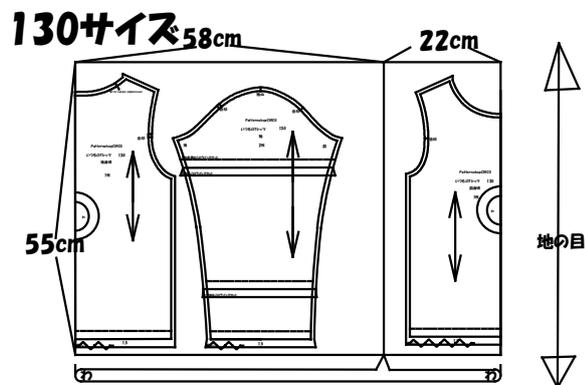
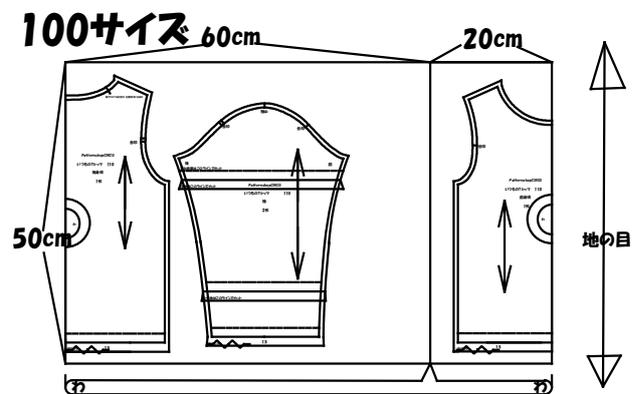
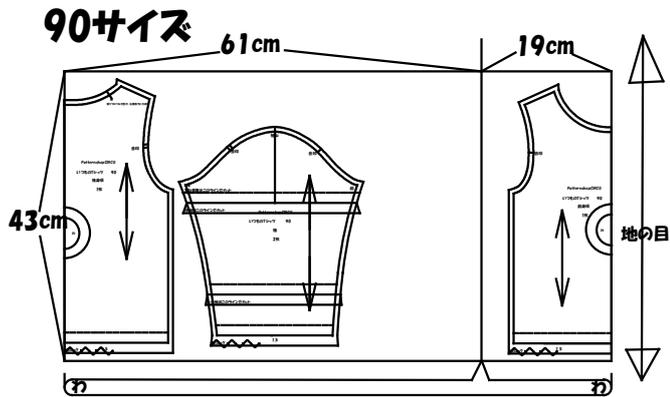


◆布地の裁断参考図◆

160cm幅のニット生地を使用した場合の裁断図。
襟リフはサイズ表参照。高さ8cm×各サイズの長さ。



CIRCO / 無償配信 いつものTシャツA4 KIDS 90 / 110 / 130 / 150 重ね書き

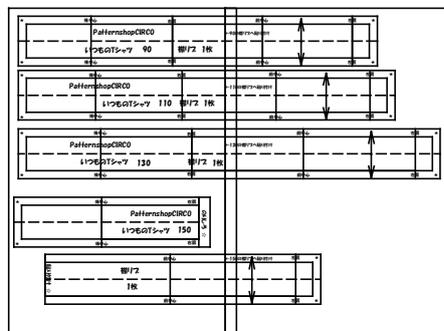
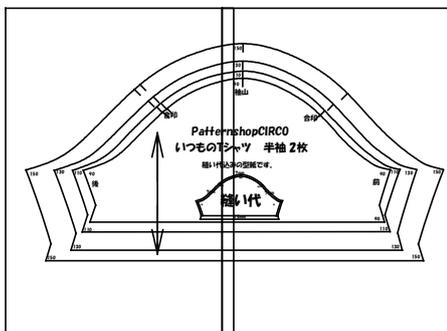
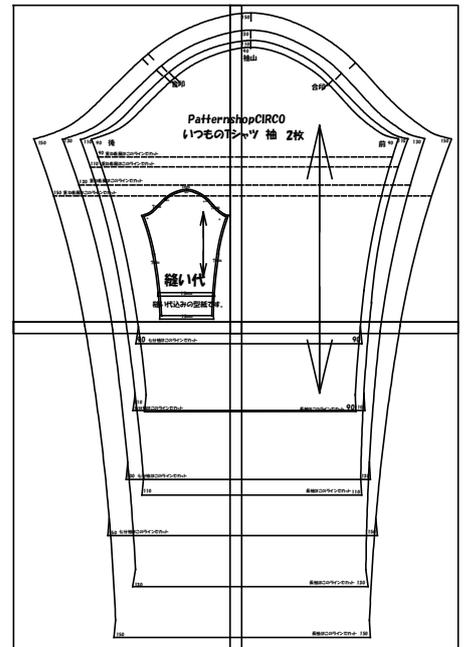
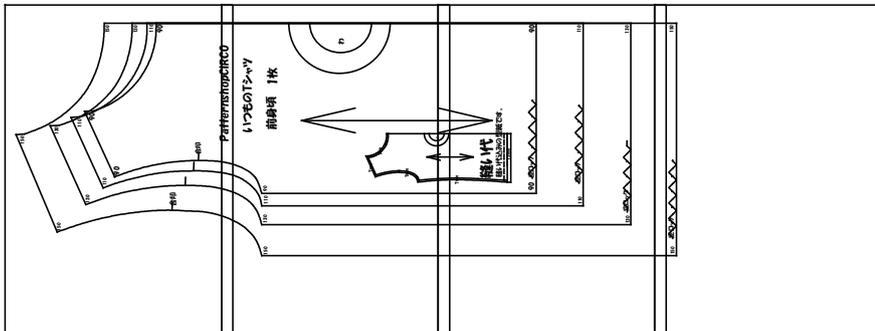
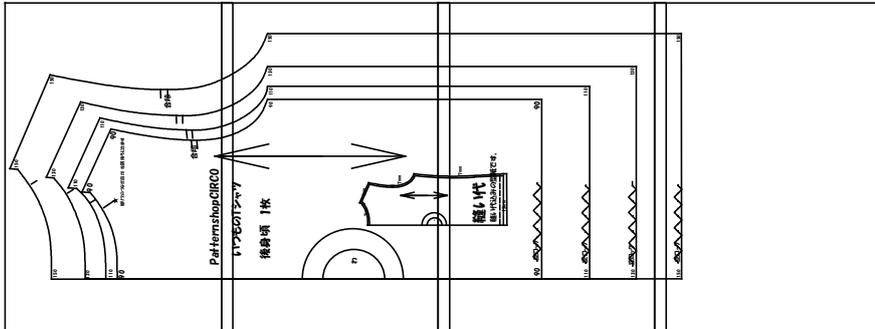
A4 16枚

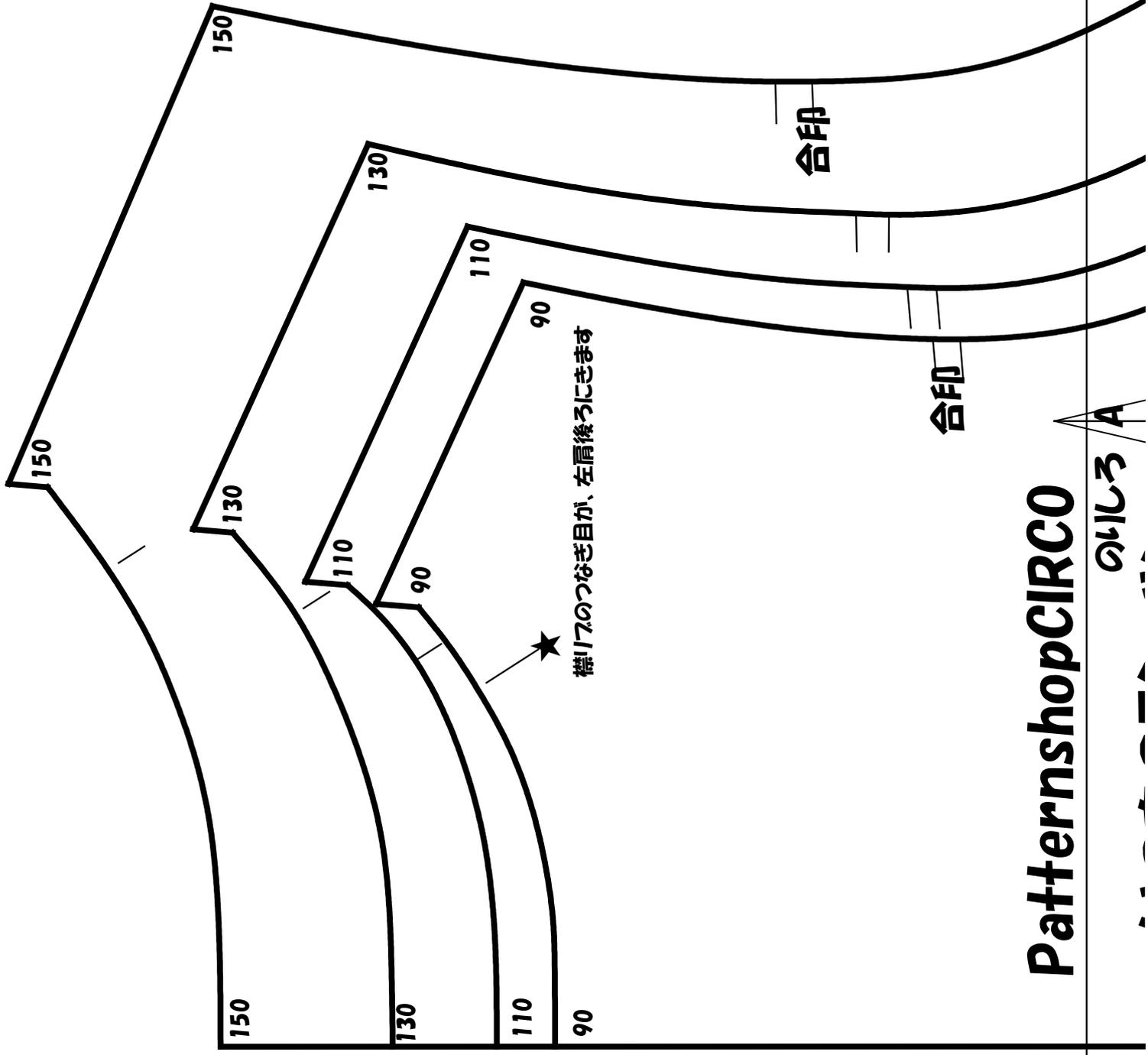
貼り合わせ箇所~12箇所

KIDS共通 5パーツ

前身頃・後身頃・袖・半袖・襟17

◆貼り合わせ図◆





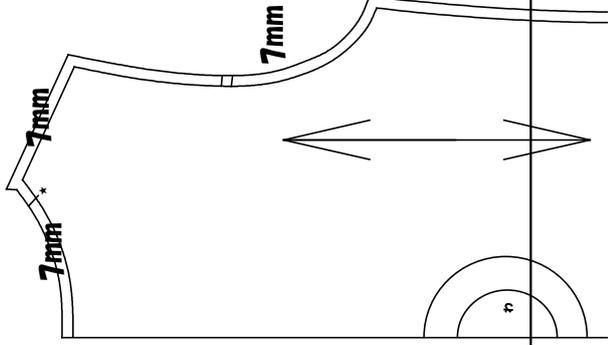
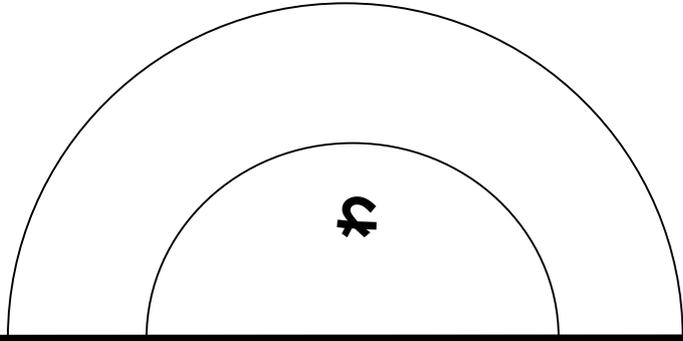
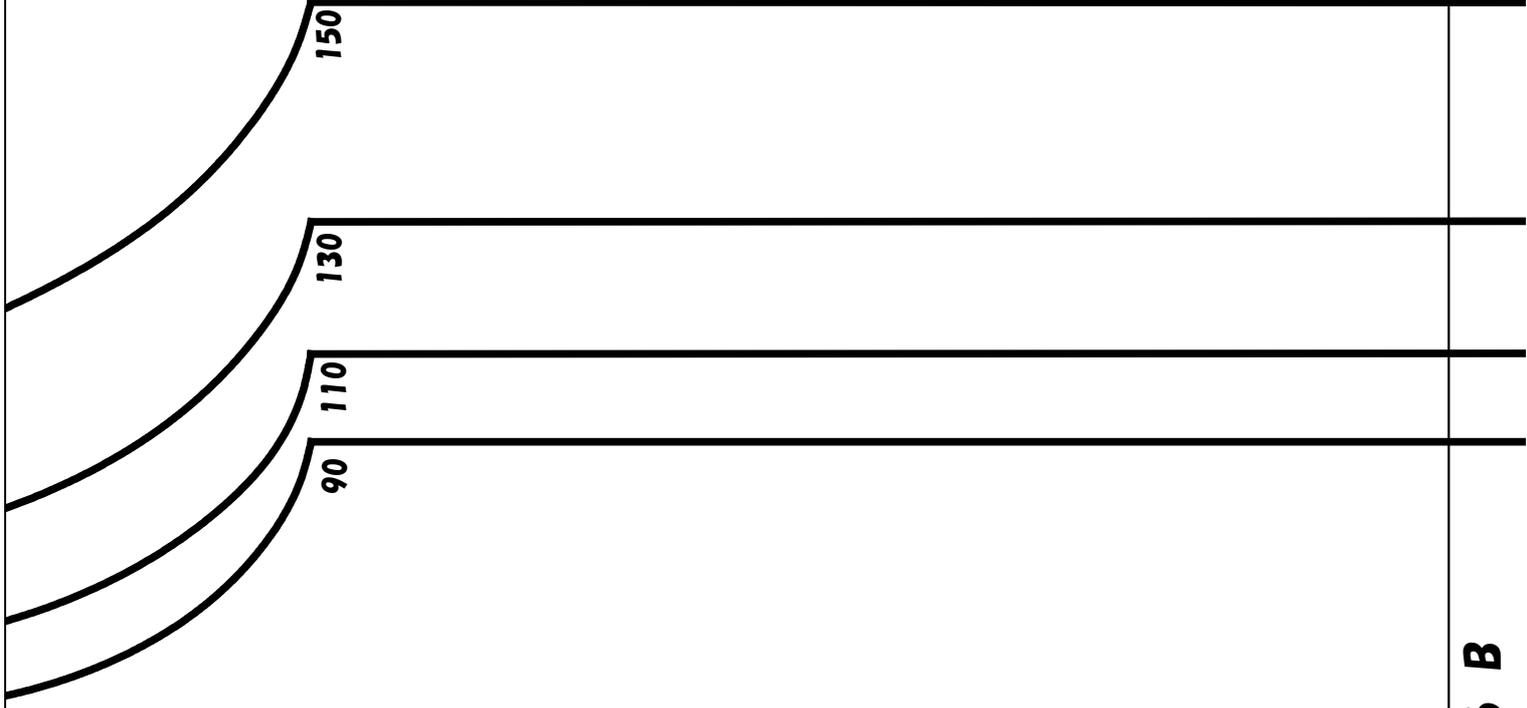
PatternshopCIRCO

のしろ A

貼付け A

いつものTシャツ

後身頃 1枚



のしろ B

貼り付け B

7mm

縫い代

縫い代込みの型紙です。

15mm

90 空口ツタ

90

110 空口ツタ

110

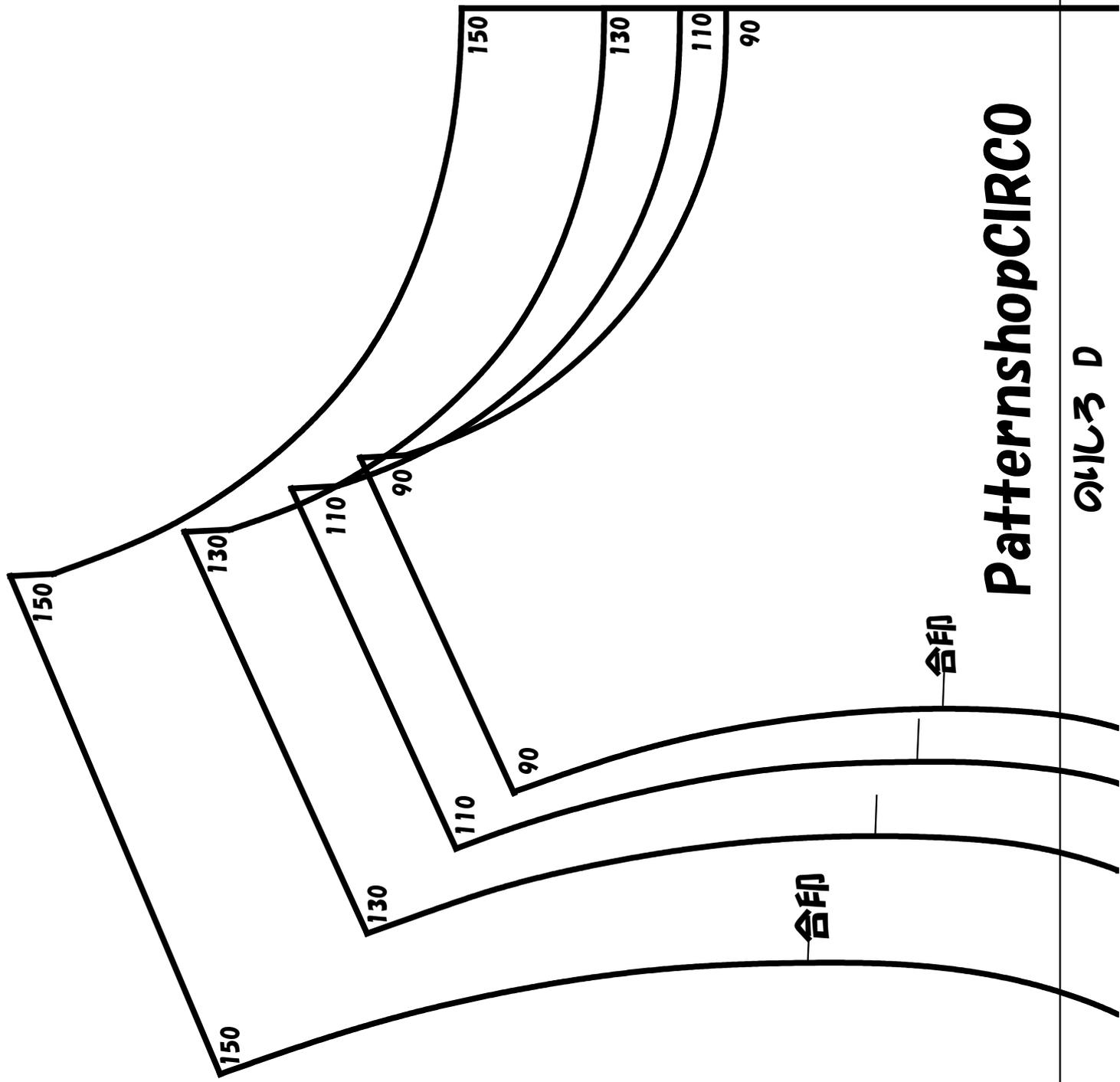
130 空口ツタ

130

貼り付け C

150 空口ツナ 150





PatternshopCIRCO

0113 D

貼付け D

いつものTシャツ

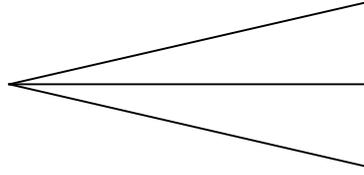
前身頃 1枚

150

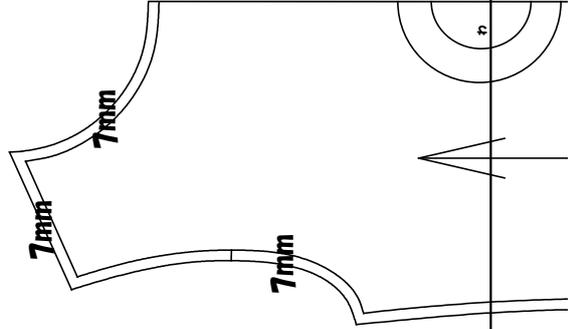
130

110

90



わ



のしろ E

貼り付け E

7mm

縫い代

縫い代込みの型紙です。

15mm

90 空ロック

90

110 空ロック

110

130 空ロック

130

貼り付け F

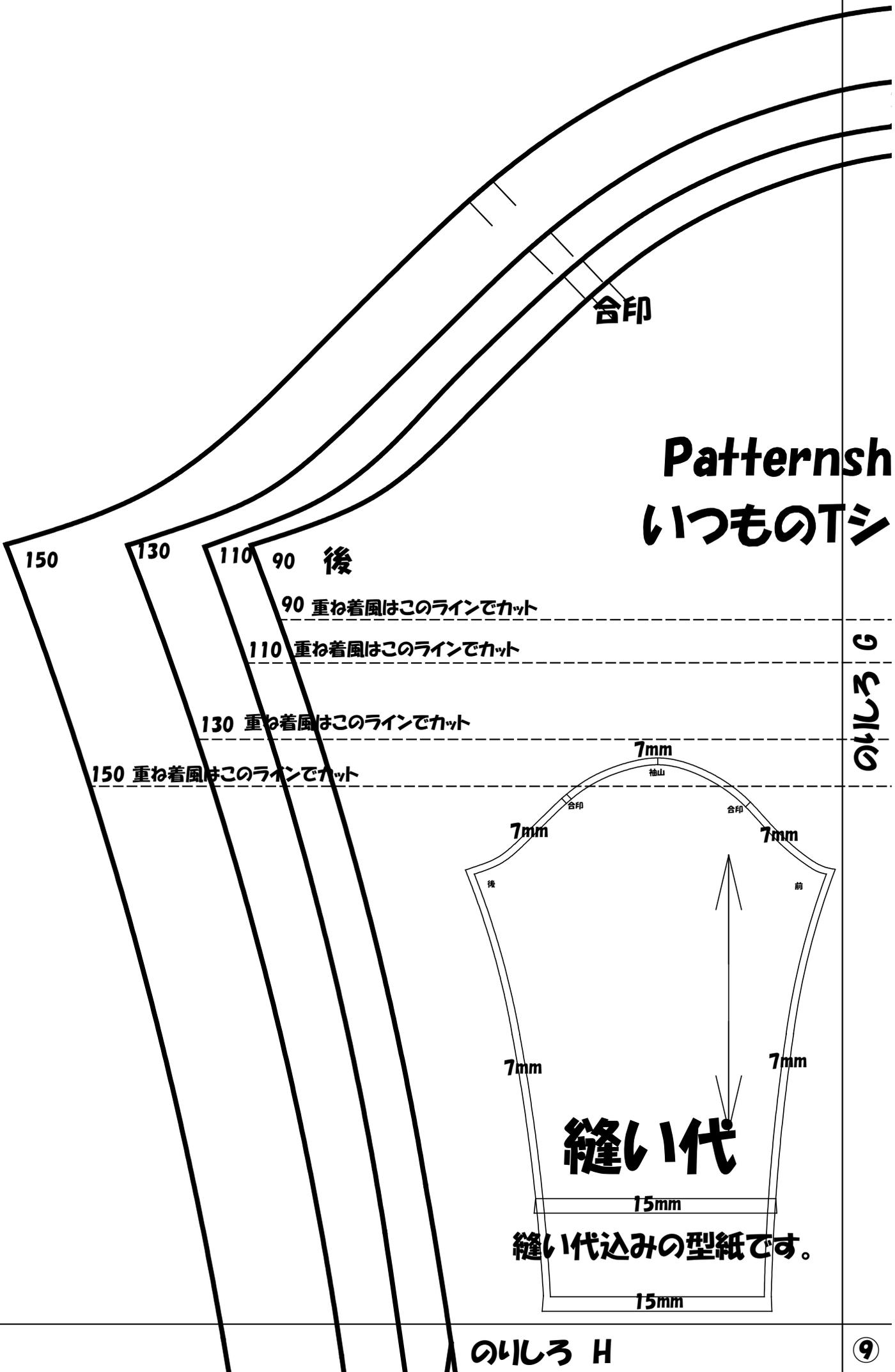
150

空口ツク



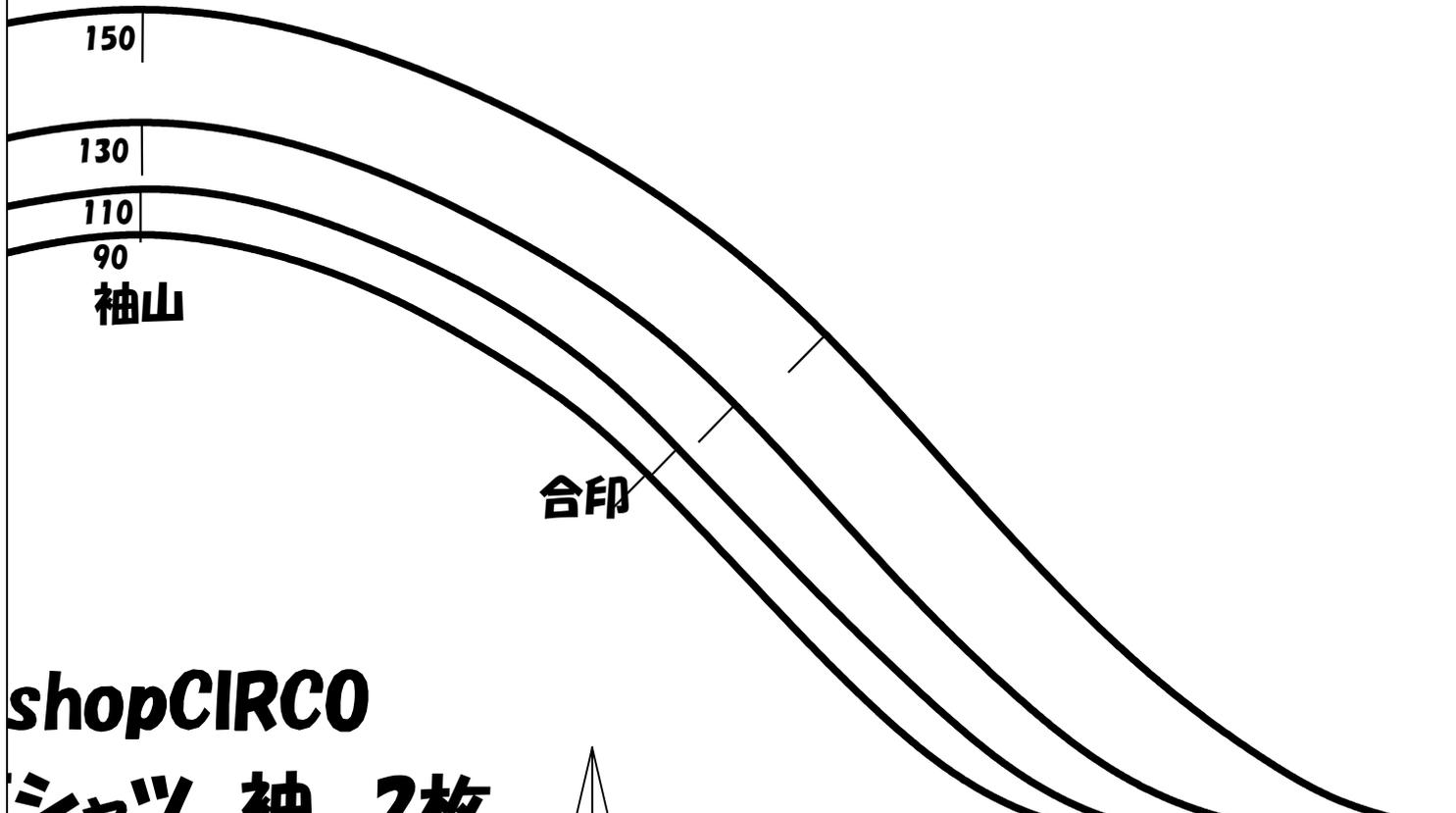
150

Patternsh いつものTシ



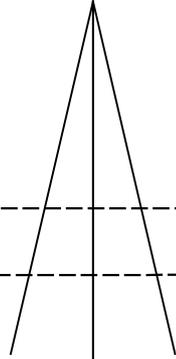
のしろ G

のしろ H



shopCIRCO

シャツ袖 2枚



前 90 110 130 150

貼い付 G

貼い付け H

⑨

90 七分袖はこのラインでカット

J

のしる

110
七分袖はこのラインでカット

130 七分袖はこのラインでカット

110

150 七分袖はこのラインでカット

130

150

⑩

貼い付け I

貼い付け J

90

長袖はこのラインでカット 90 10

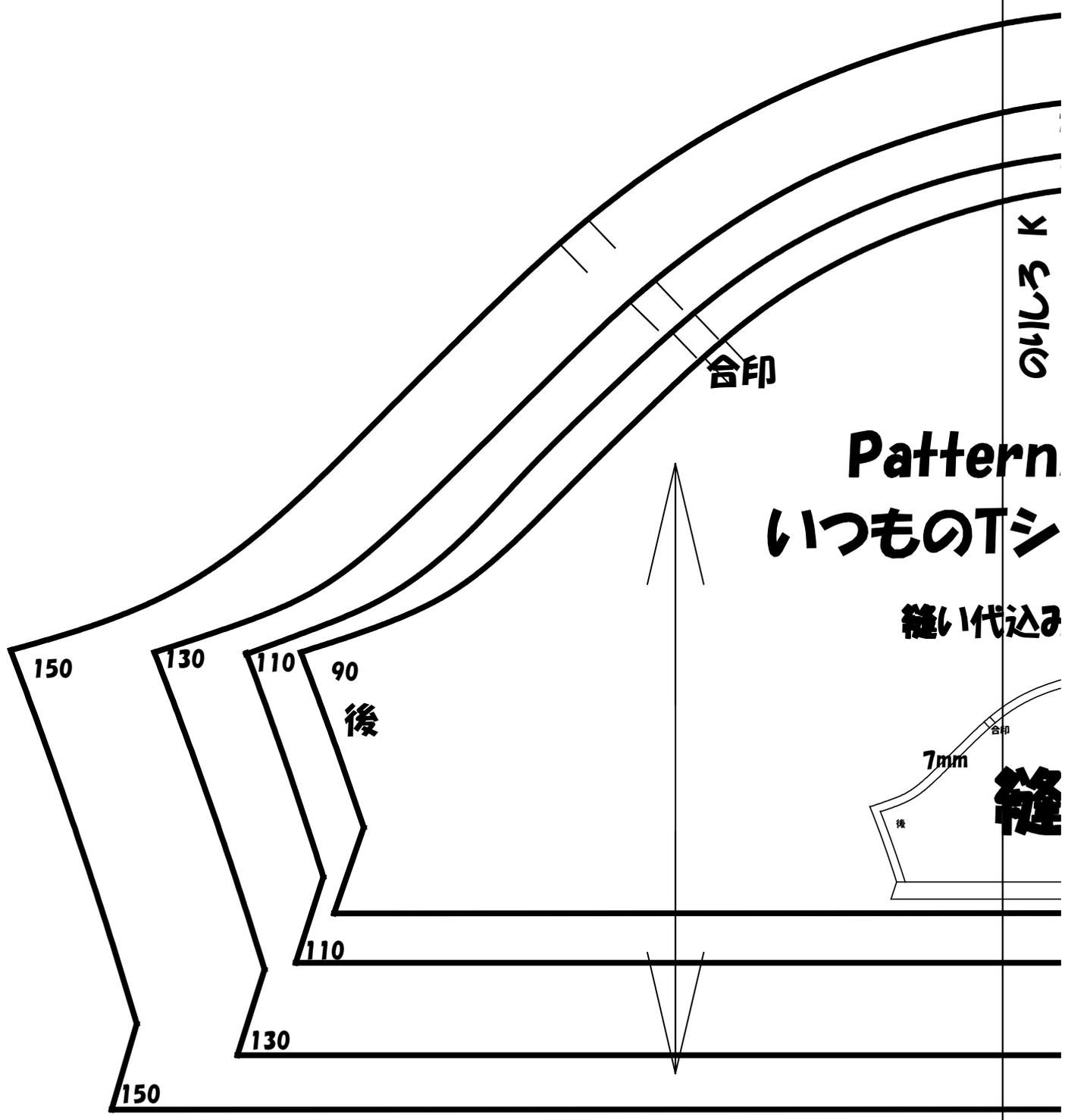
130

長袖はこのラインでカット 110

150

長袖はこのラインでカット 130

長袖はこのラインでカット 150



Pattern
いつものTシ

縫い代込み

縫

のしろ K

合印

90
後

7mm

合印

後

150

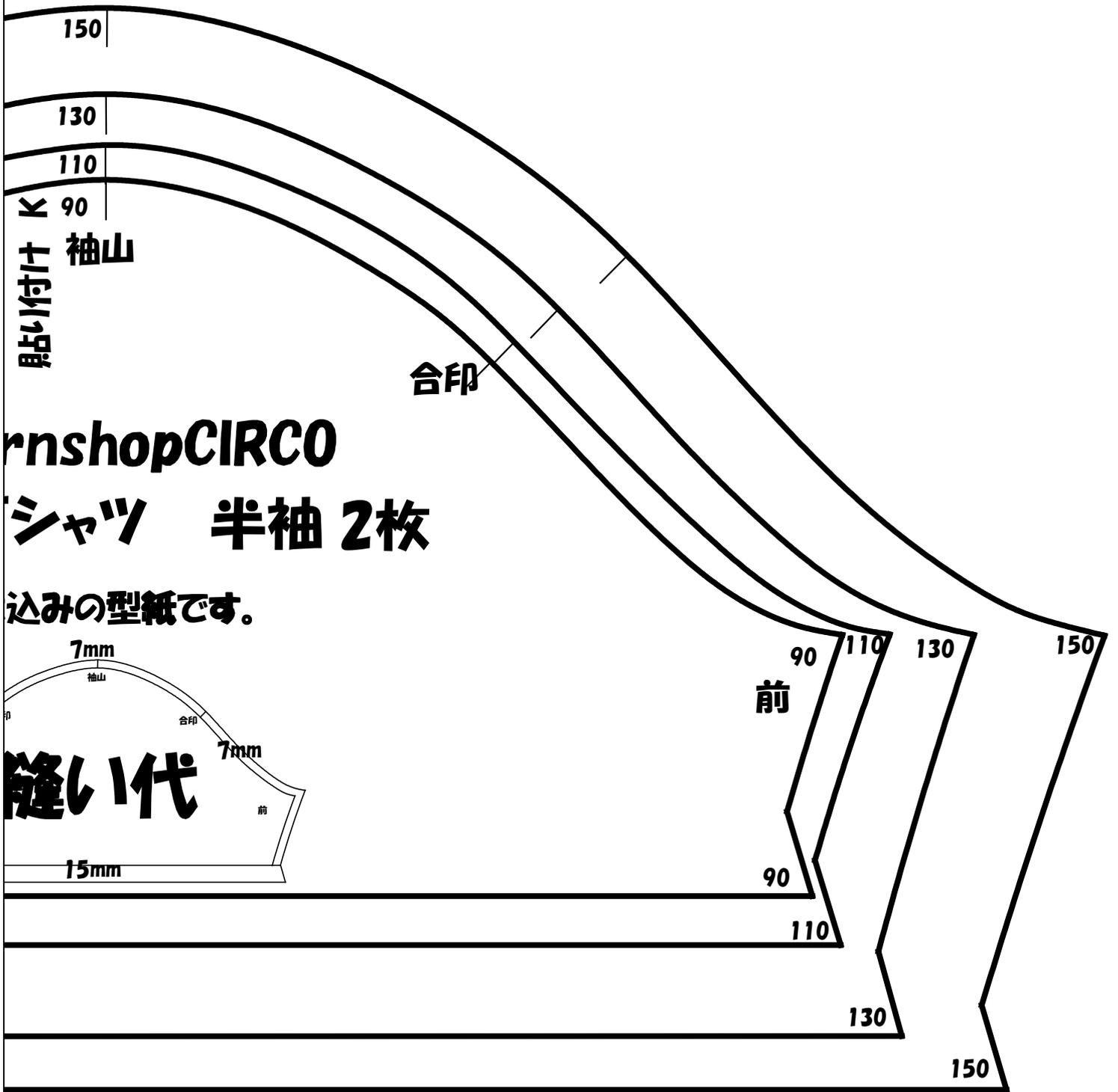
130

110

110

130

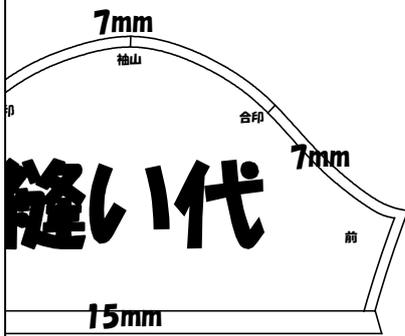
150



rnshopCIRCO

シャツ 半袖 2枚

込みの型紙です。



★	後中心	右肩	
	PatternshopCIRCO		←90
	いつものTシャツ 90	襟17 1枚	
★	後中心	右肩	

★	後中心	右肩	
	PatternshopCIRCO		←110
	いつものTシャツ 110	襟17 1枚	
★	後中心	右肩	

★	後中心	右肩	
	PatternshopCIRCO		←130
	いつものTシャツ 130	襟17 1枚	
★	後中心	右肩	

★	後中心	右肩	☆ 5710
	PatternshopCIRCO		
	いつものTシャツ 150		
★	後中心	右肩	

貼 付 ★		前中心	←150
	襟17		
	1枚		
		前中心	

