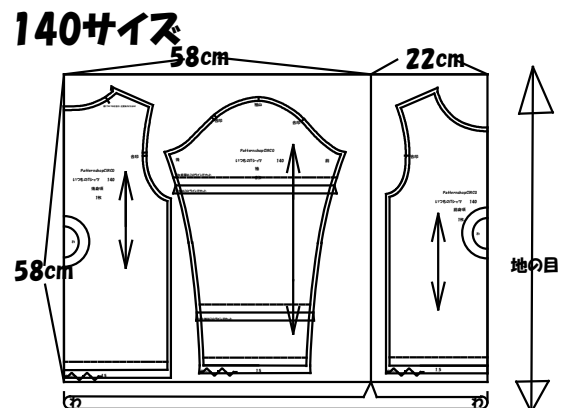
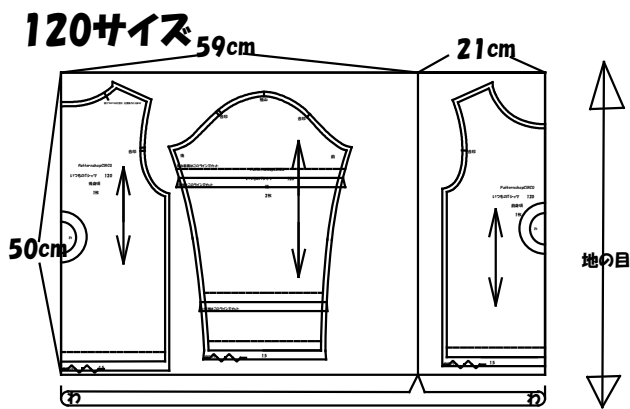
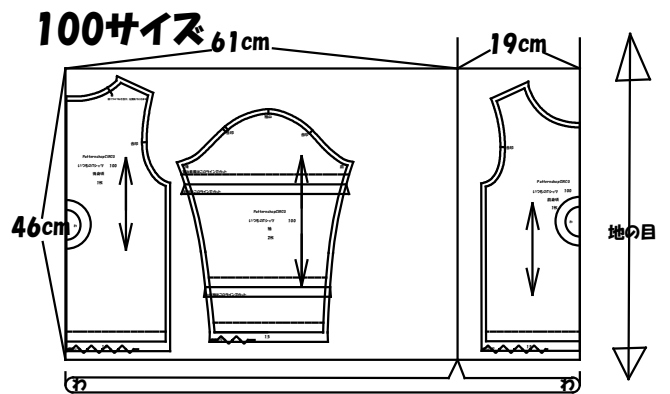
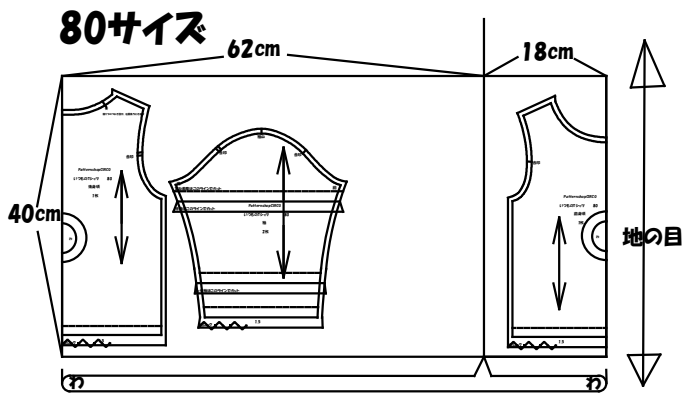


◆布地の裁断参考図◆

160cm幅のニット生地を使用した場合の裁断図。
襟リフはサイズ表参照。高さ8cm×各サイズの長さ。



CIRCO / 無償配信 いつものTシャツA4 KIDS 80 / 100 / 120 / 140 重ね書き

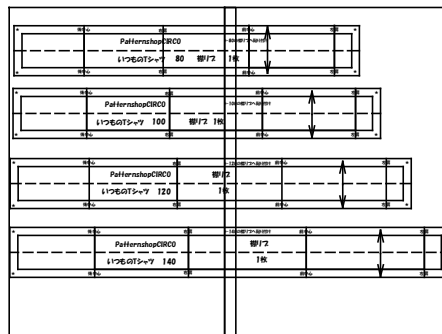
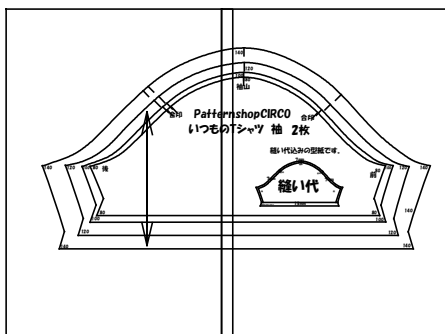
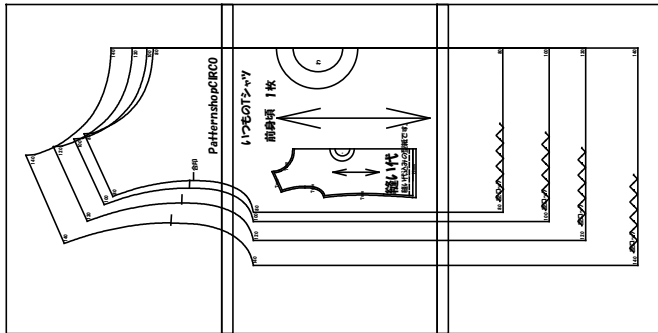
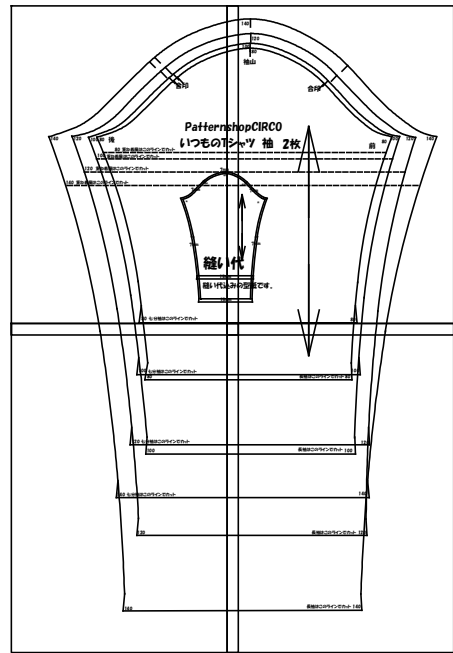
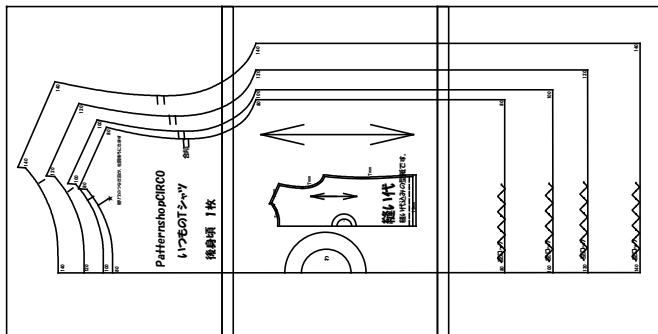
A4 14枚

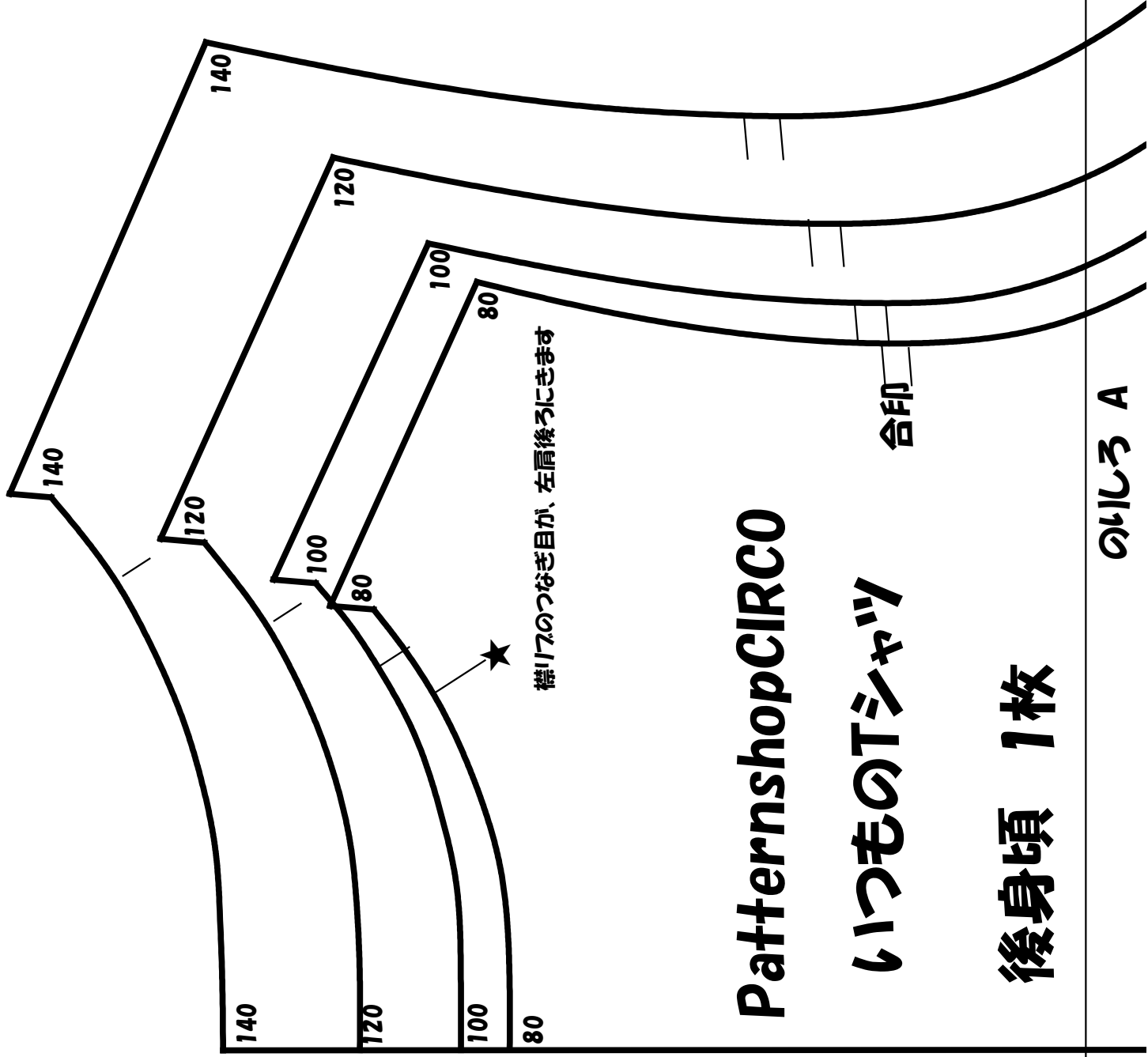
貼り合わせ箇所～10箇所

KIDS共通 5パーツ

前身頃・後身頃・袖・半袖・襟17

◆貼り合わせ図◆





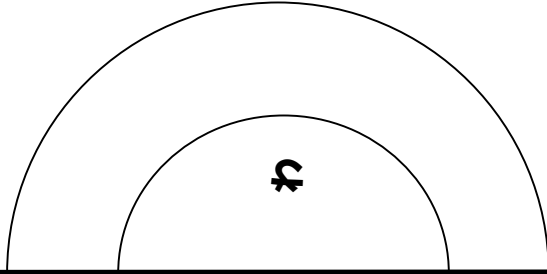
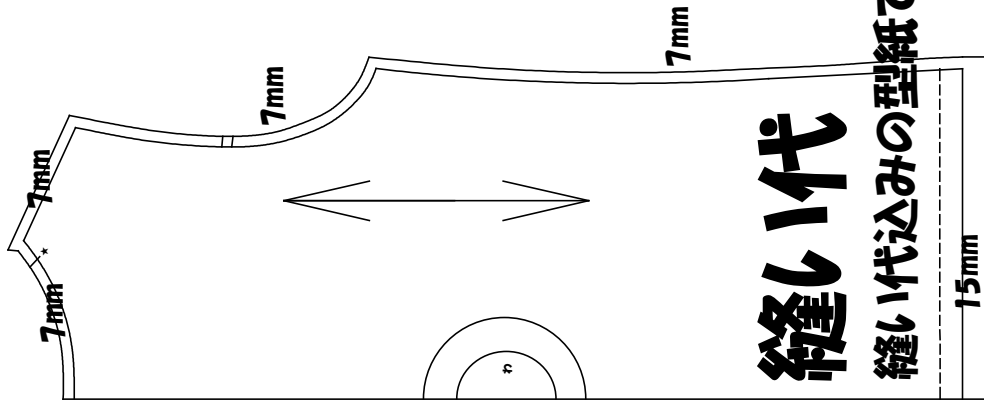
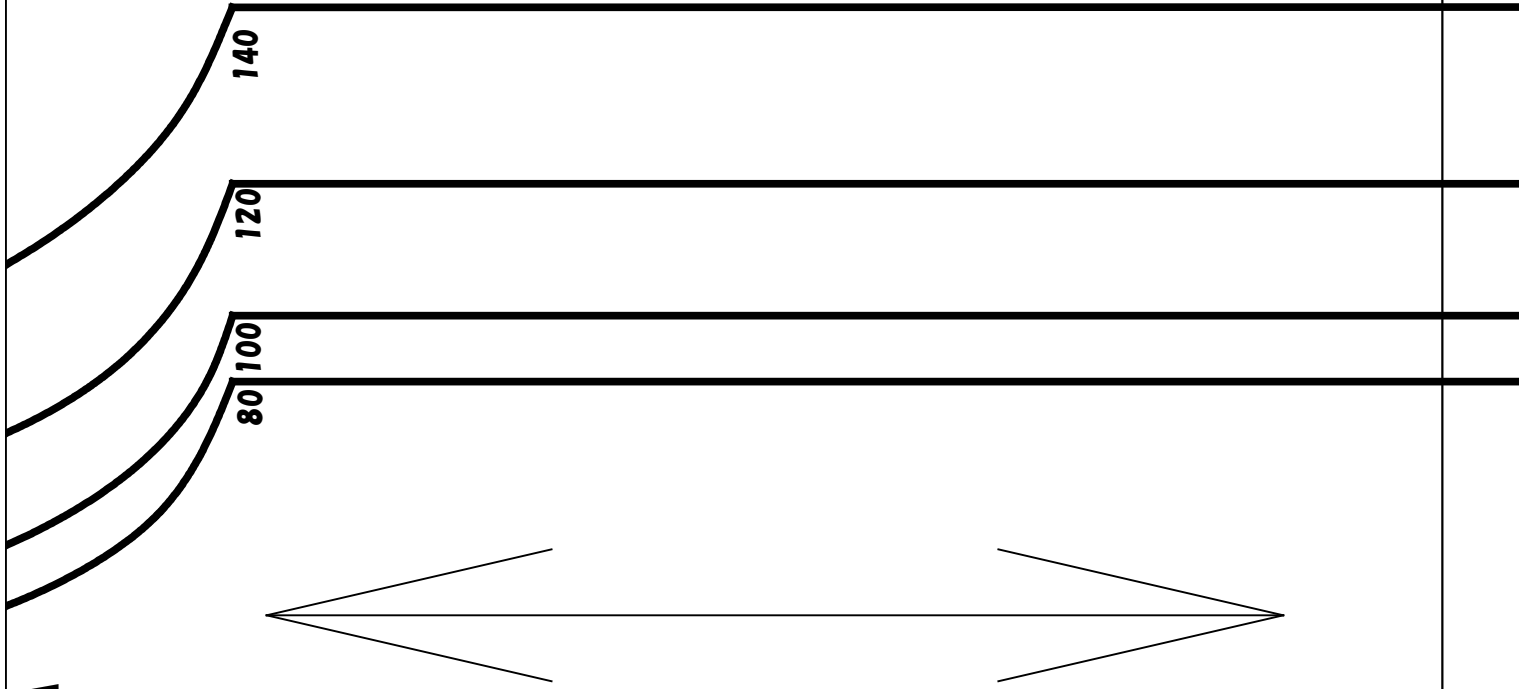
PatternshopCIRCO

いつものTシャツ

後身頃 1枚

のしろ A

貼り付け A



のしろ B

貼り付け B

80 空口ツク



100 空口ツク

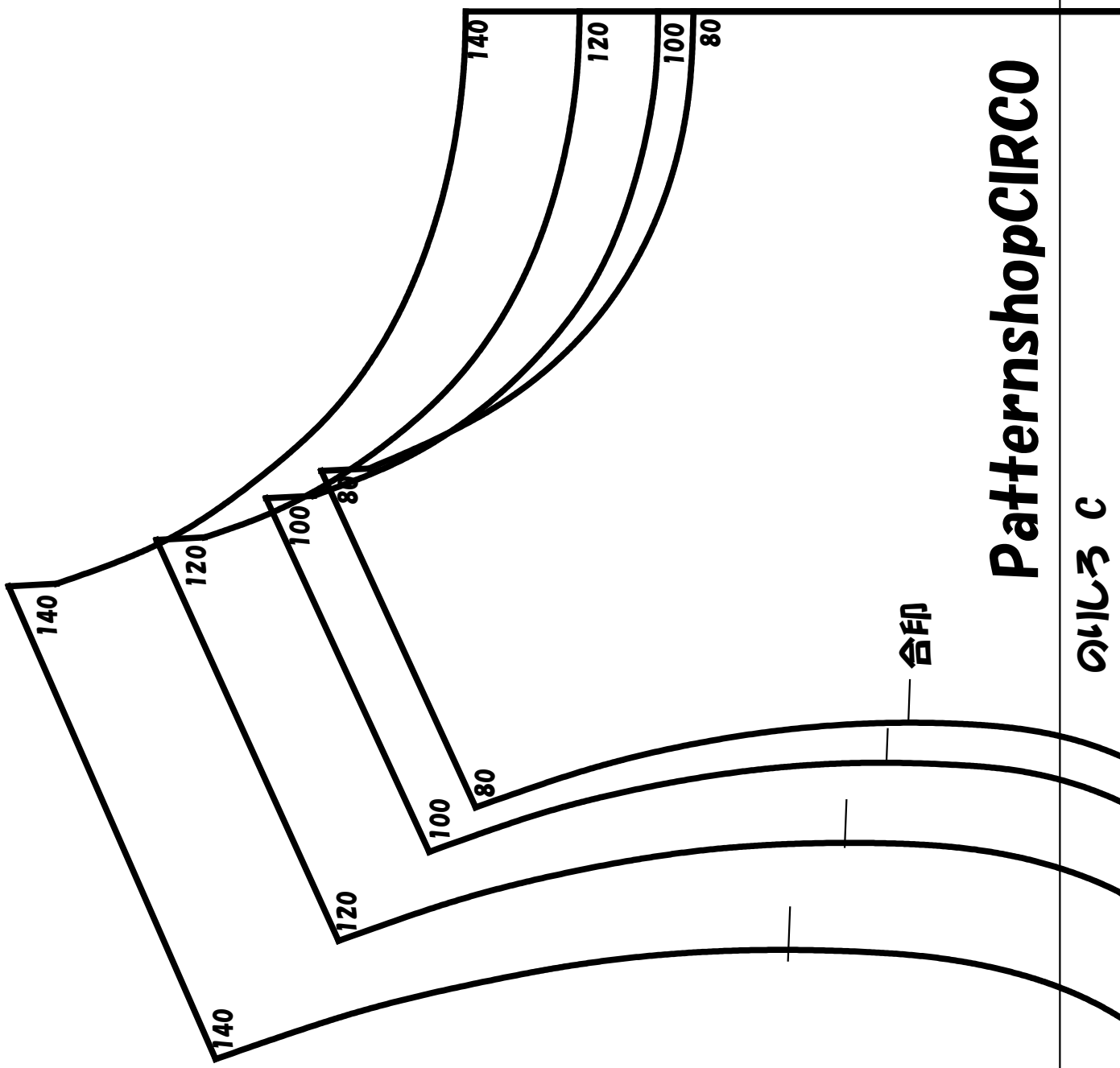


120 空口ツク



140 空口ツク

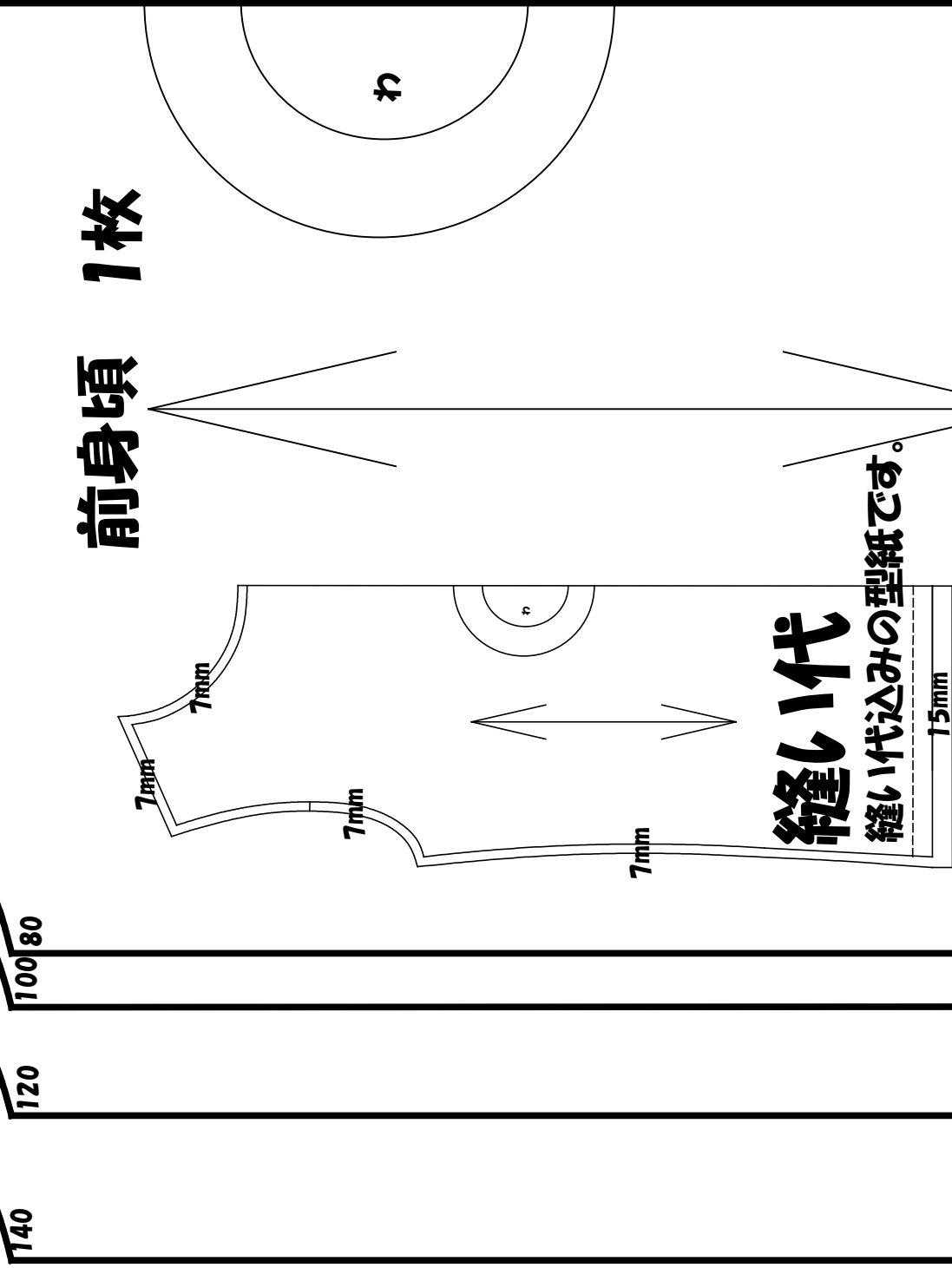




貼付け C

いつものTシャツ

前身頃 1枚



わ

せ





縫い代

縫い代込みの型紙です。

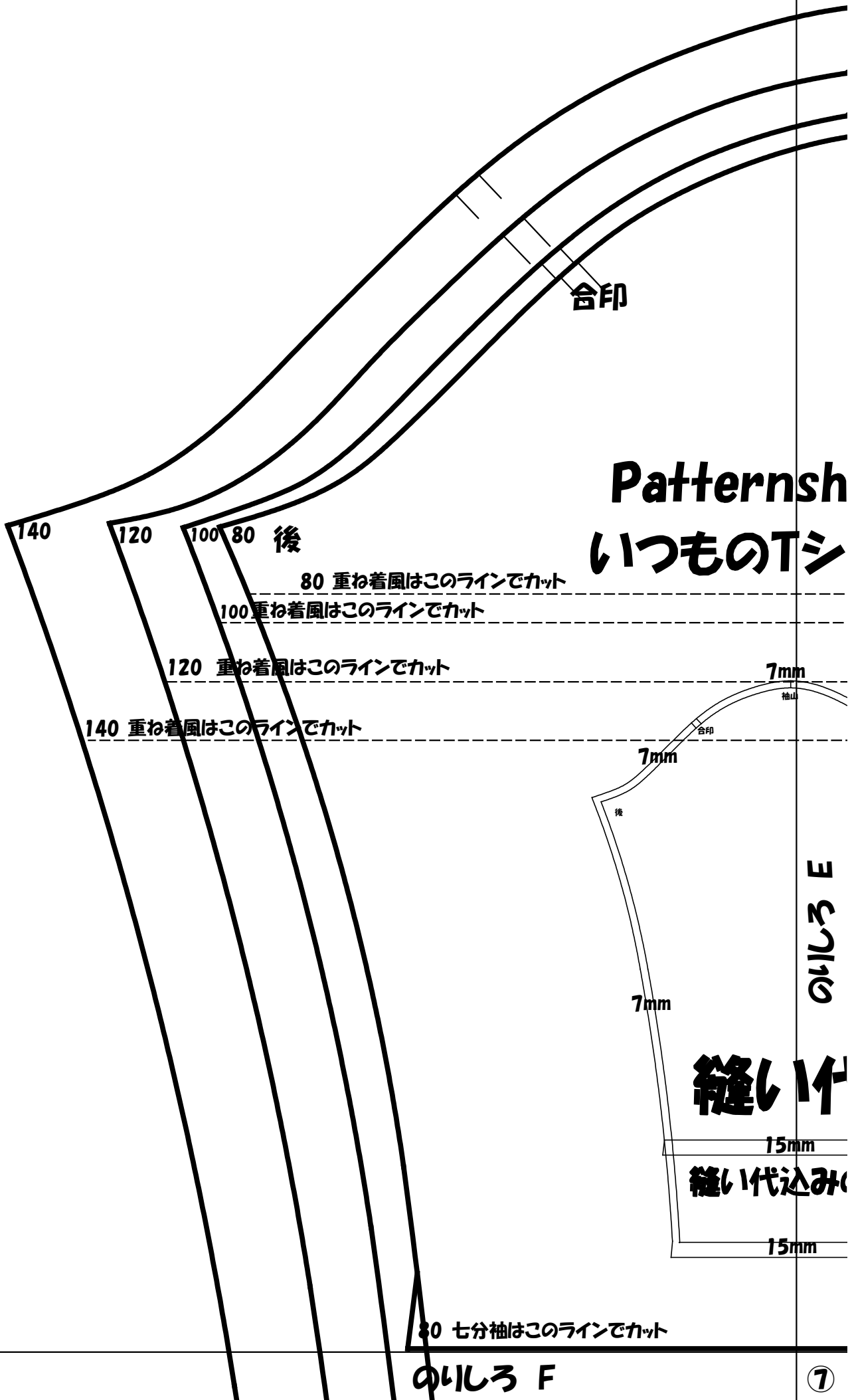
15mm

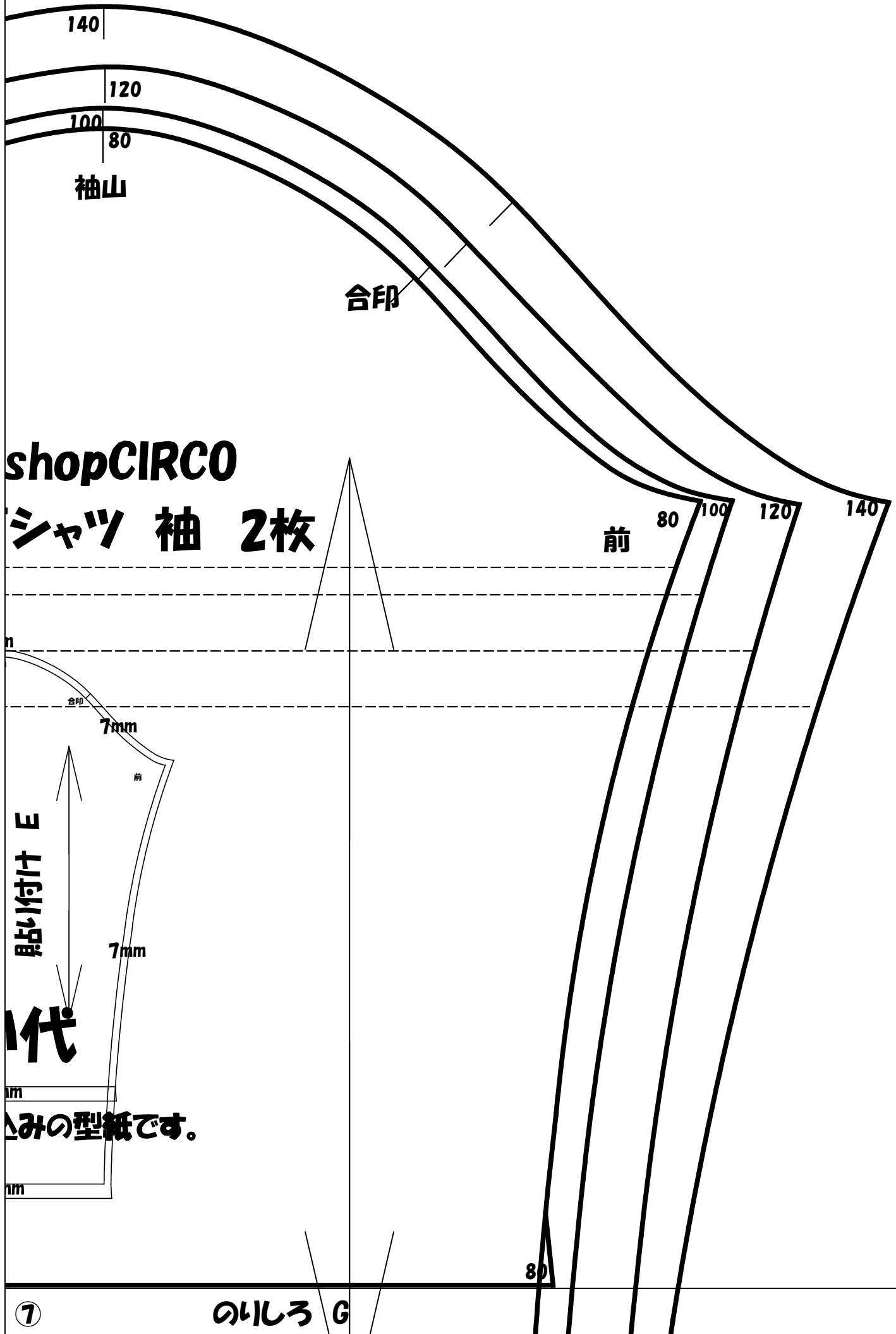
のしろ D

貼付付 D

<p>80 空口ツク</p> 	<p>100 空口ツク</p> 
<p>120 空口ツク</p> 	<p>140 空口ツク</p> 

Patternsh いつものTシ





貼付け F

⑦

H
のしるし

100 七分袖はこのラインでカット
80

20 七分袖はこのラインでカット
100

140 七分袖はこのラインでカット

120

140

⑨

貼付け G

貼付け H

100

長袖はこのラインでカット 80

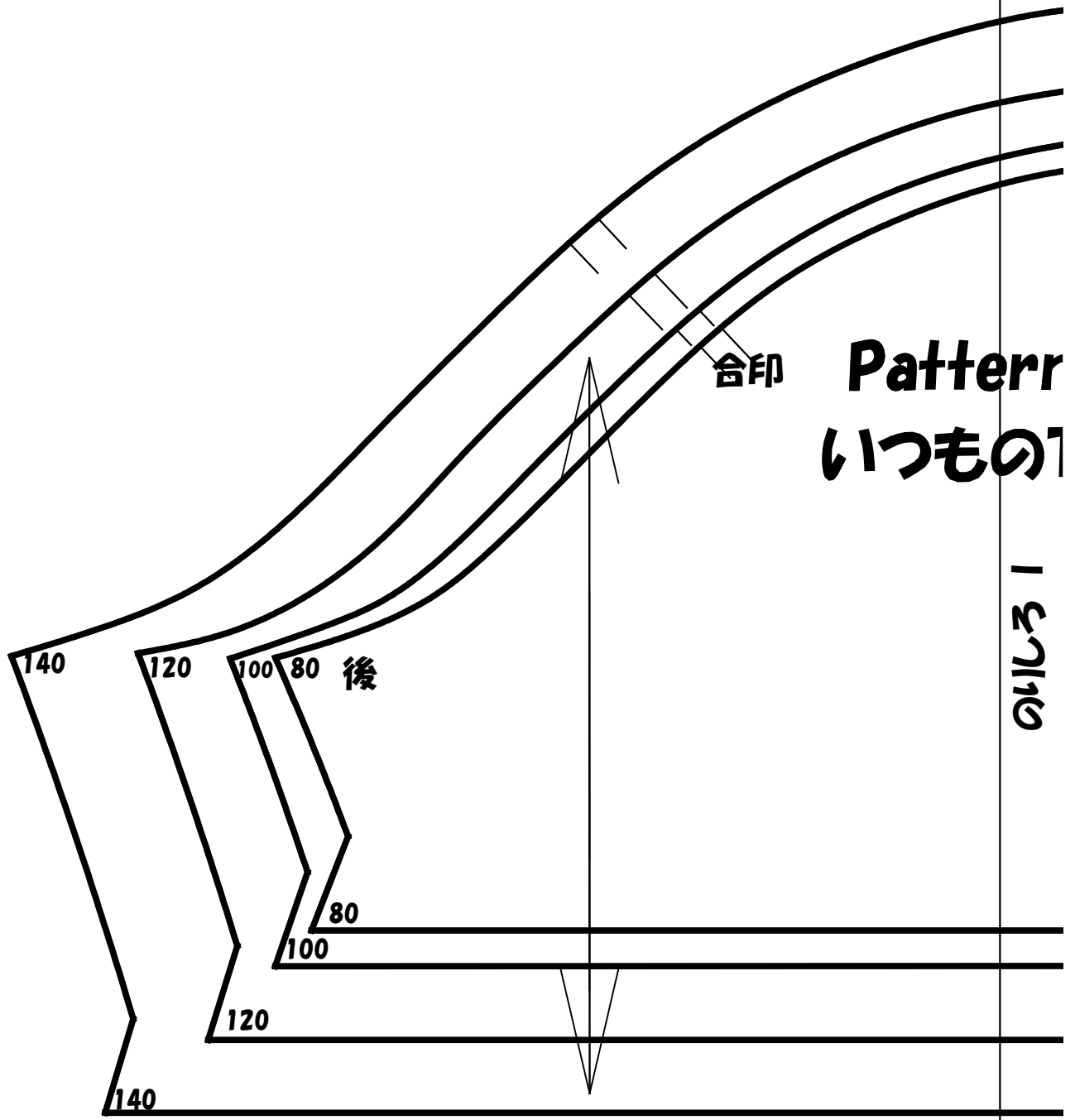
120

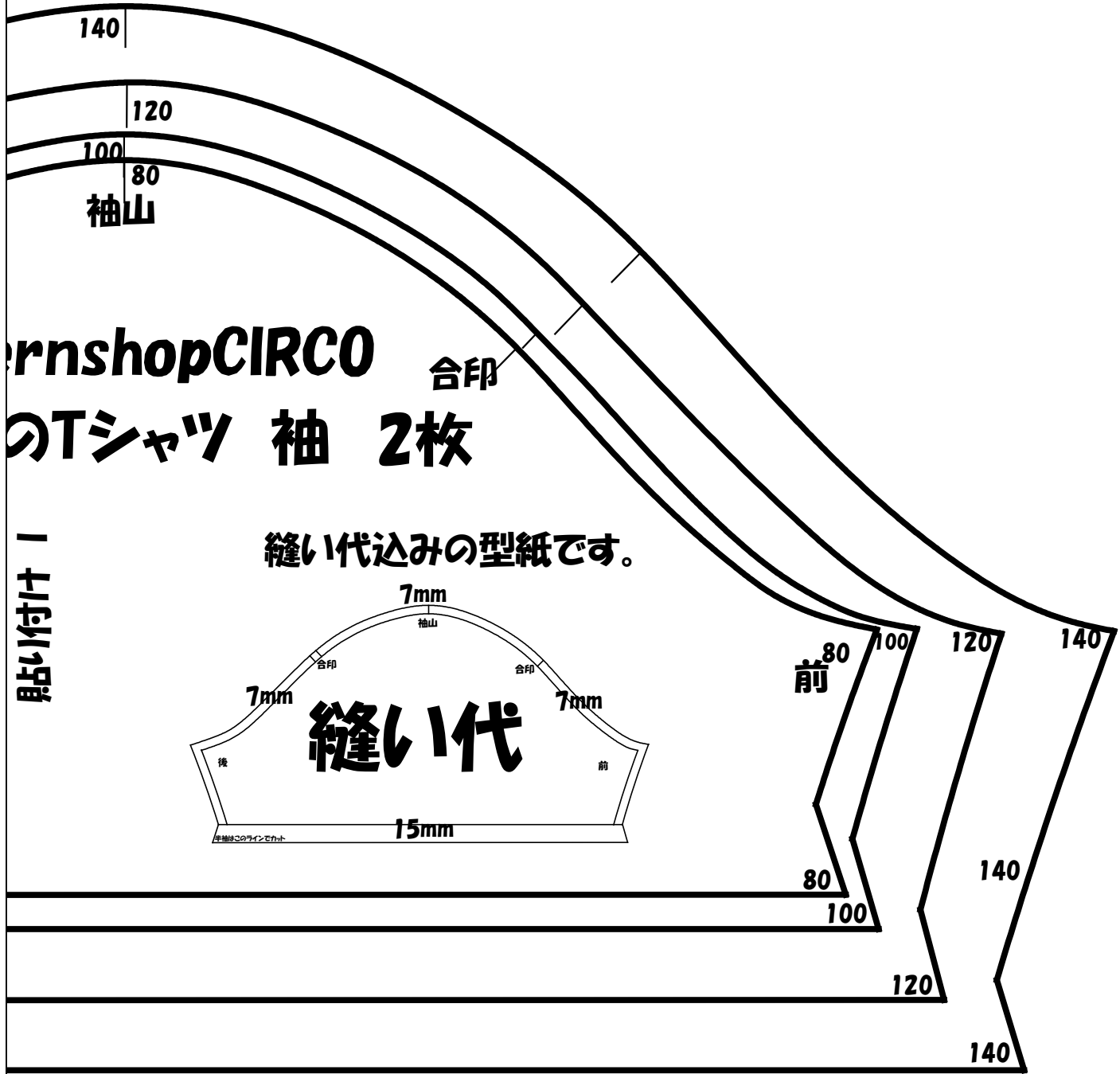
長袖はこのラインでカット 100

140

長袖はこのラインでカット 120

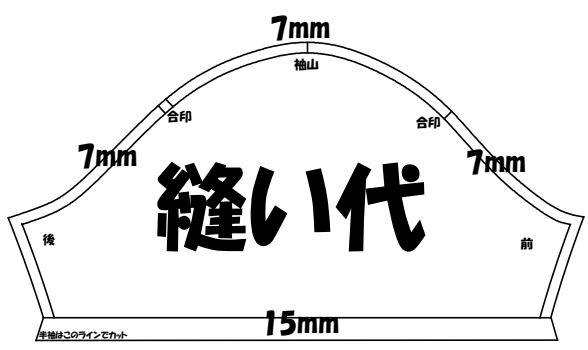
長袖はこのラインでカット 140





ernshopCIRCO
のTシャツ 袖 2枚

縫い代込みの型紙です。



貼り付け

★	後中心	右肩	
	PatternshopCIRCO		←800
	いつものTシャツ 80		襟17 1枚
★	後中心	右肩	

★	後中心	右肩	
	PatternshopCIRCO		←100
	いつものTシャツ 100		襟17 1枚
★	後中心	右肩	

★	後中心	右肩	←120
	PatternshopCIRCO		襟17
	いつものTシャツ 120		1枚
★	後中心	右肩	

★	後中心	右肩	←140
	PatternshopCIRCO		
	いつものTシャツ 140		
★	後中心	右肩	

