

CIRCO / 無償配信 いつものTシャツA3 LADYS M/L/LL 重ね書き

A3 8枚

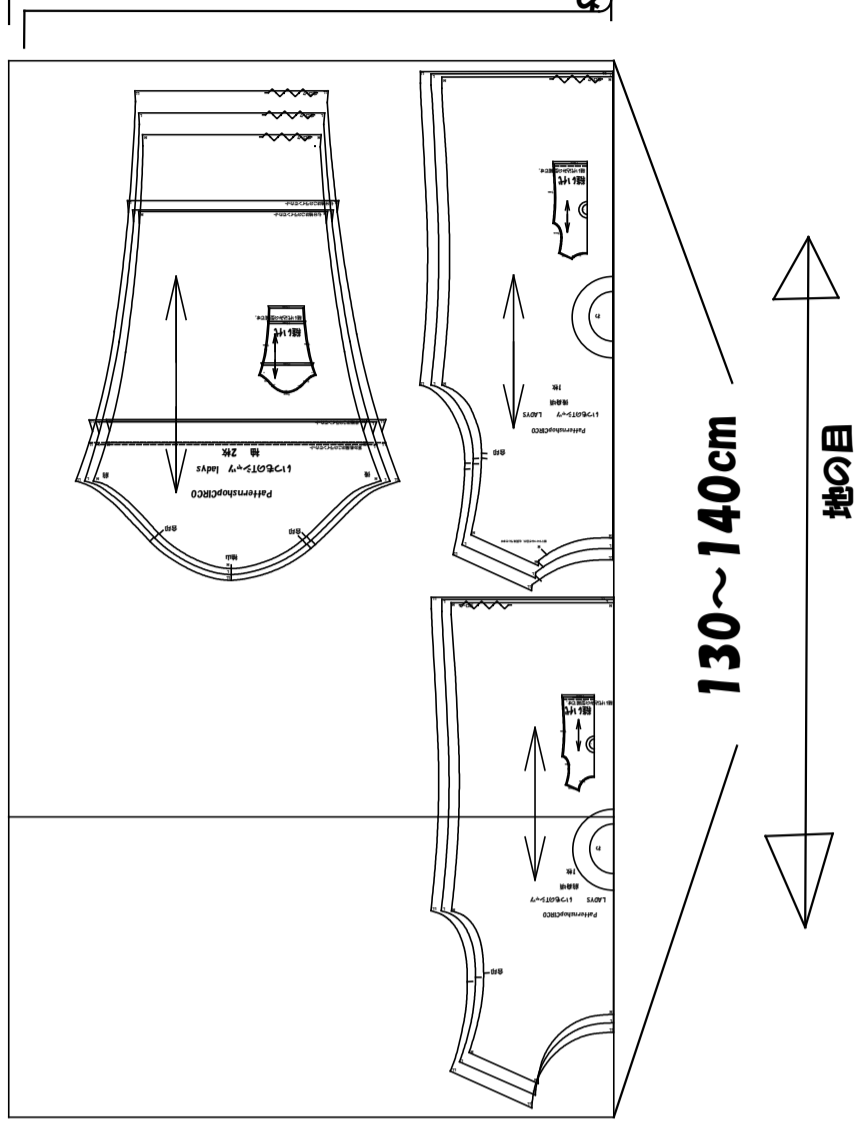
貼り合わせ箇所~1箇所

LADYS共通 4パーツ

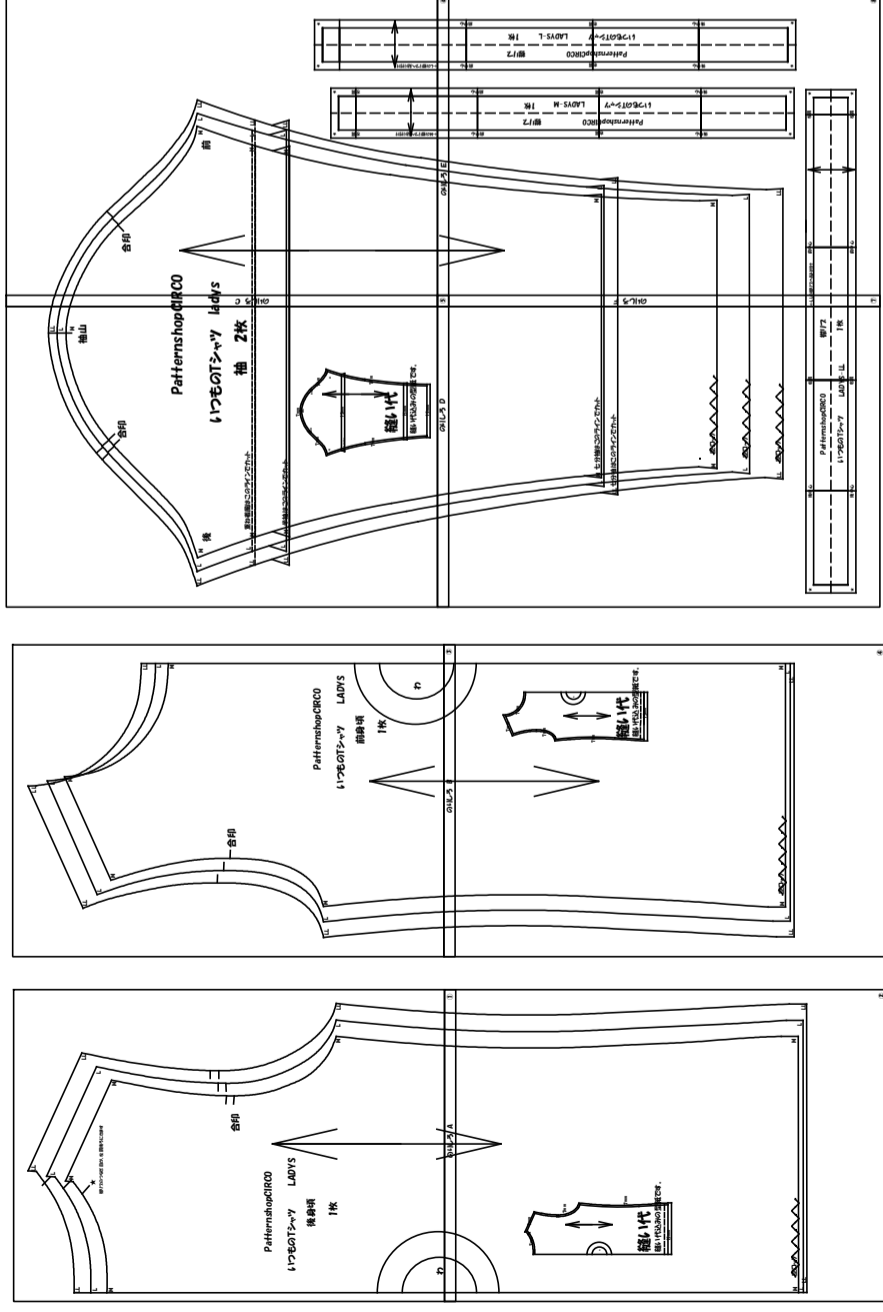
前身頃・後身頃・袖・襟ワフ

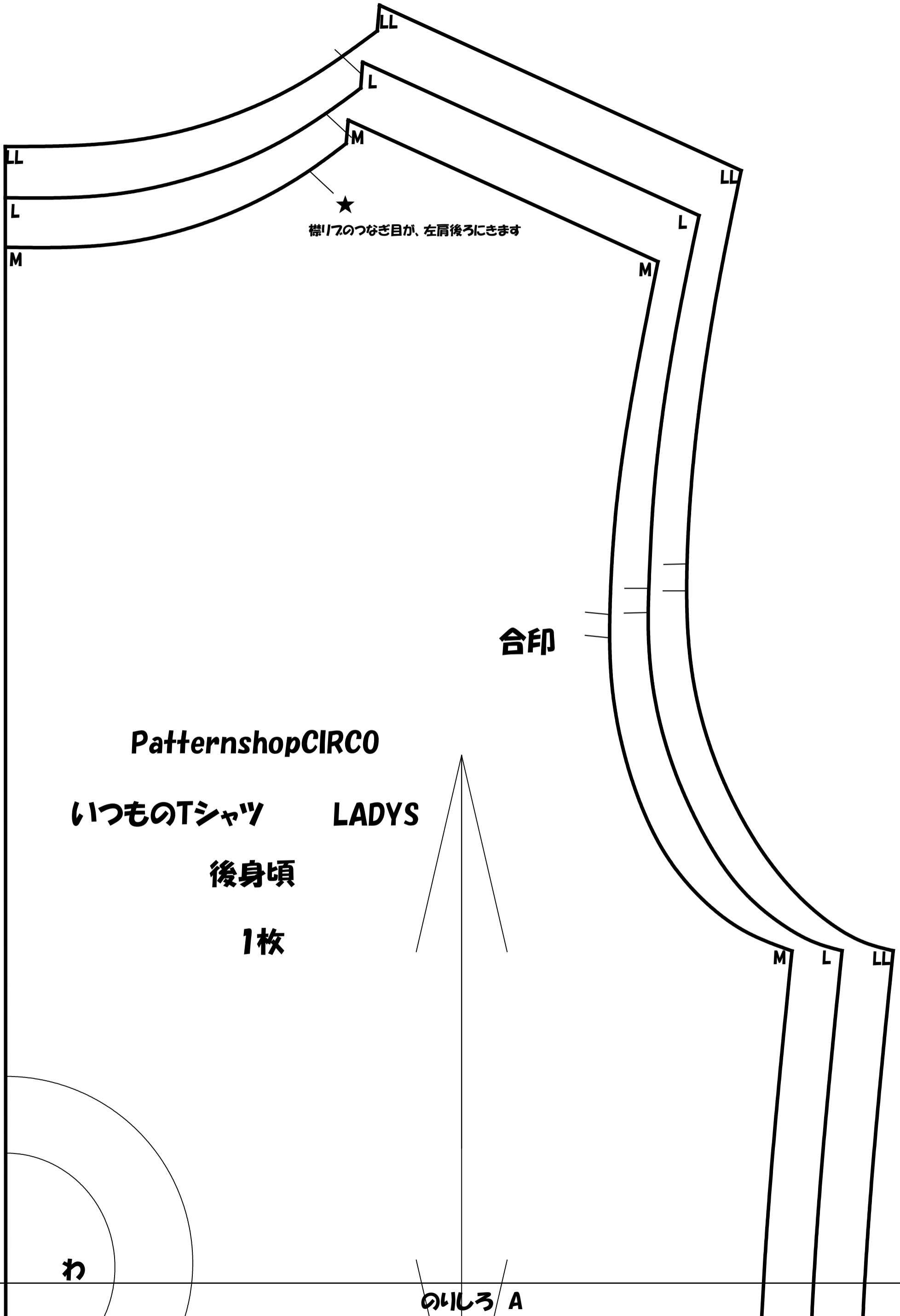
◆布地の裁断参考図◆

160cm幅のニット生地を使用した場合の裁断図。
襟ワフはサイズ表参照。高さ8cm×各サイズの長さ。



◆貼り合わせ図◆





★
襟のつなぎ目が、左肩後ろにきます

合印

PatternshopCIRCO

いつものTシャツ LADYS

後身頃

1枚

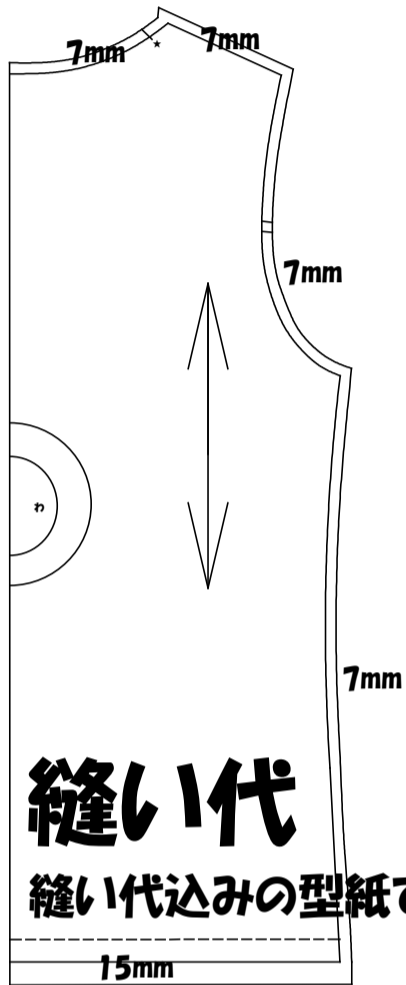
わ

のしろ/A

①

貼り付け A

①



縫い代
縫い代込みの型紙です。

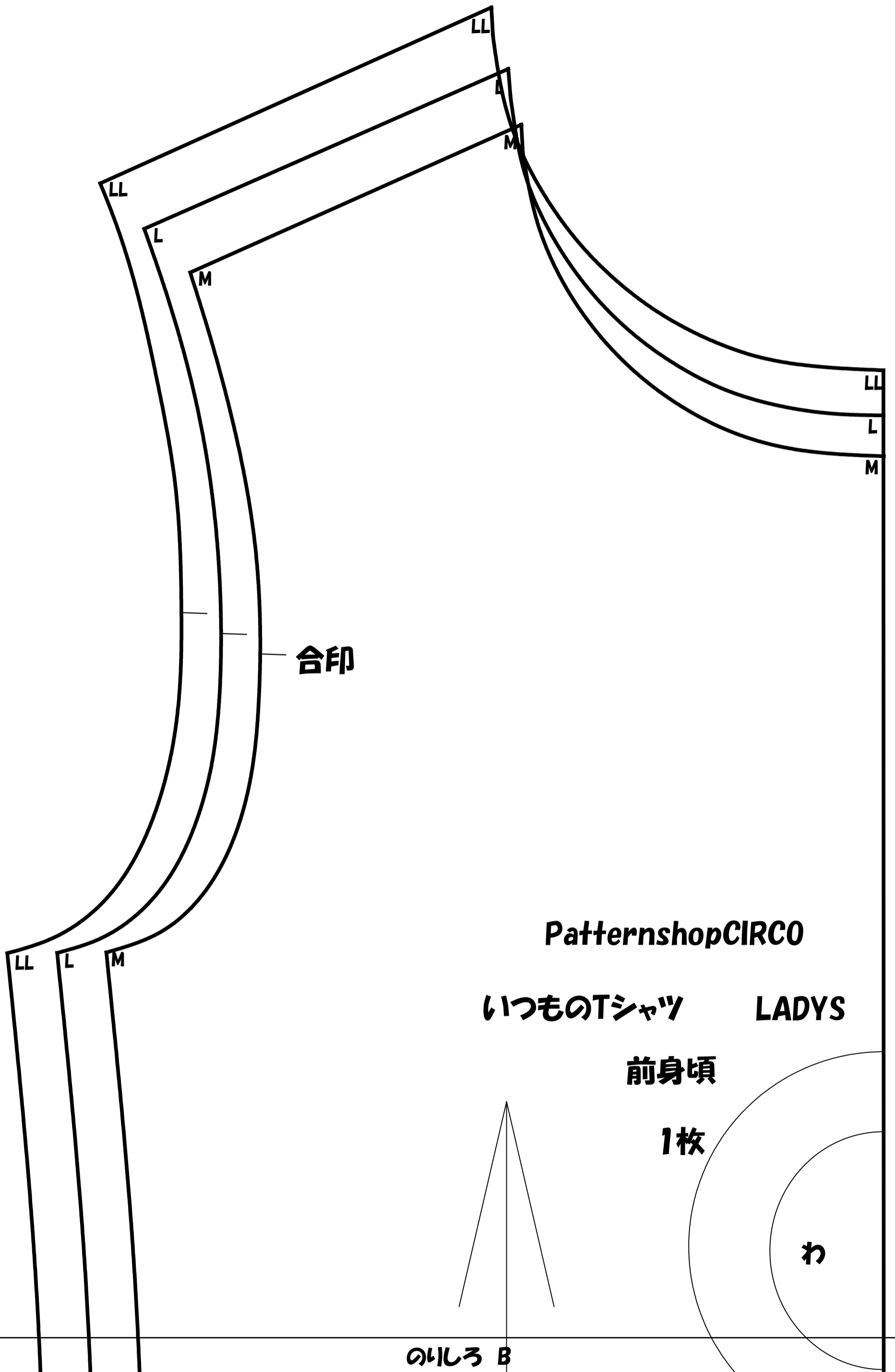
M 空口ツク

M

L

LL

②



合印

PatternshopCIRCO

いつものTシャツ LADYS

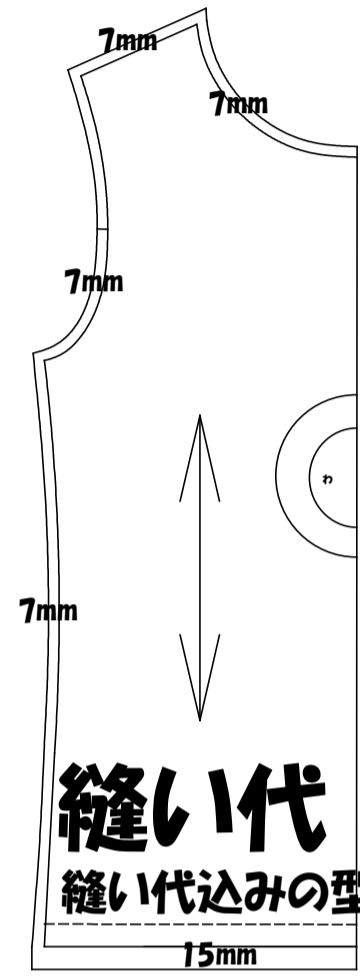
前身頃

1枚

わ

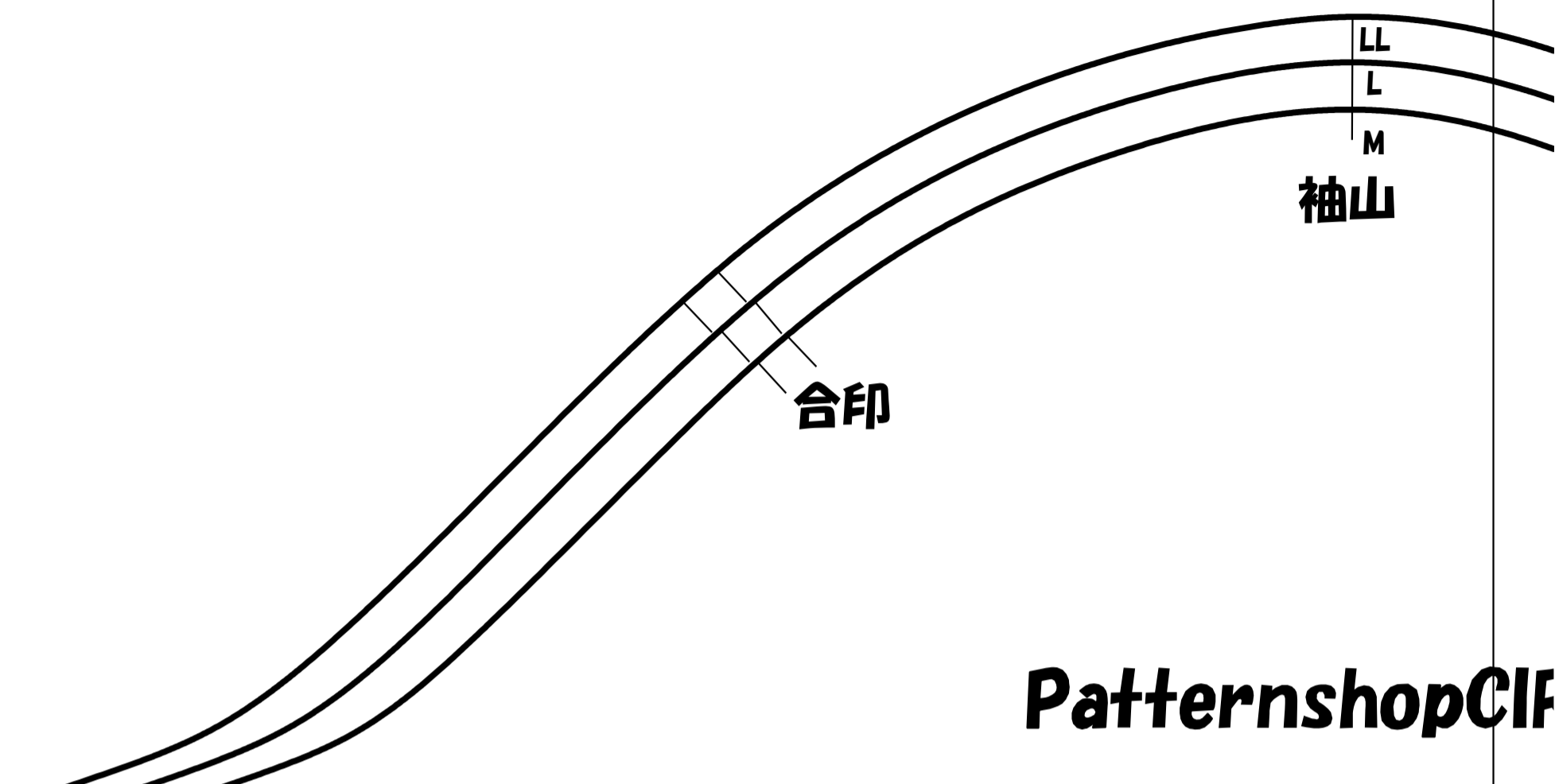
のしろ B

貼り付け B



M 空口ツク

M



PatternshopCI

いつものTシャツ lad

袖 2枚

後

袖山

合印

後

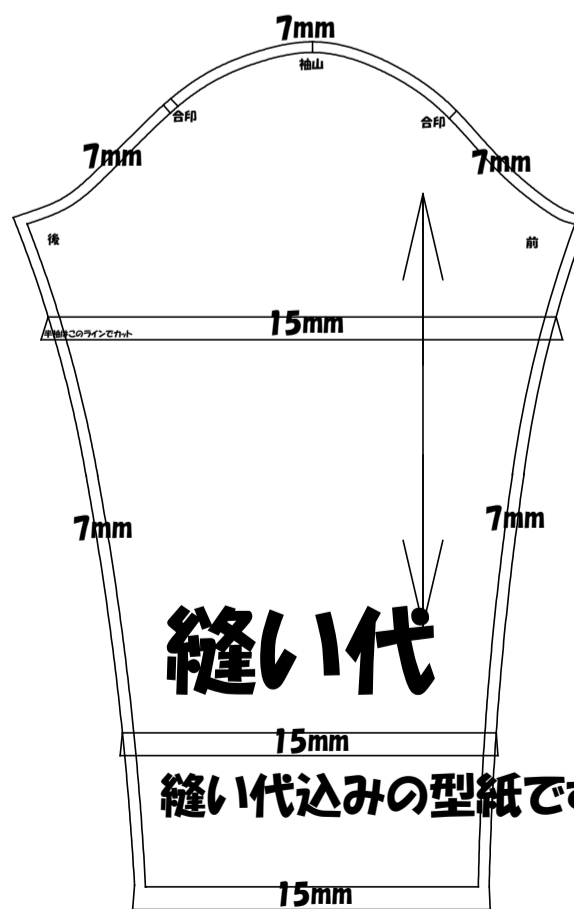
後

後

重ね着風はこのラインでカット

半袖はこのラインでカット

のりしろ C



縫い代

縫い代込みの型紙です。

のりしろ D

CIRCO

ndys

貼付片 C

合印

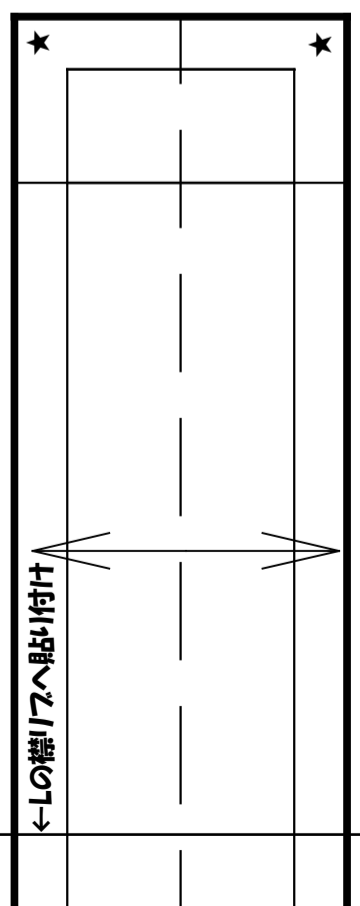
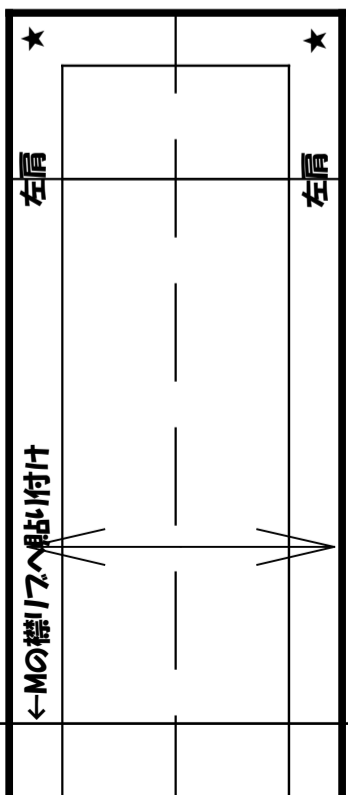
前

M L LL

M L LL

M L LL

のいしろ/E



貼付け D

⑤

M七分袖はこのラインでカット

L七分袖はこのラインでカット

のしろ F

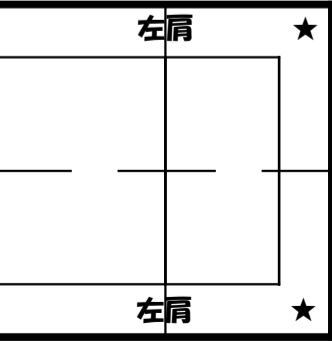
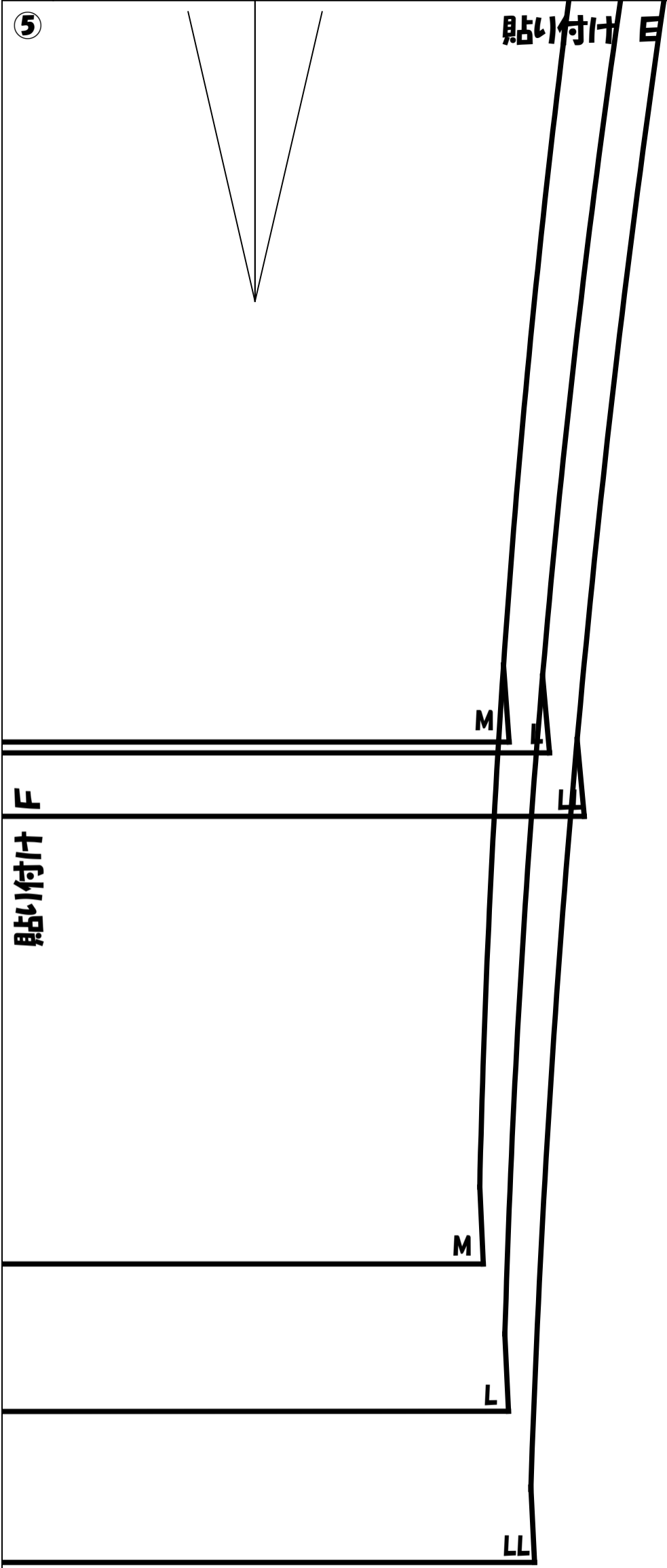
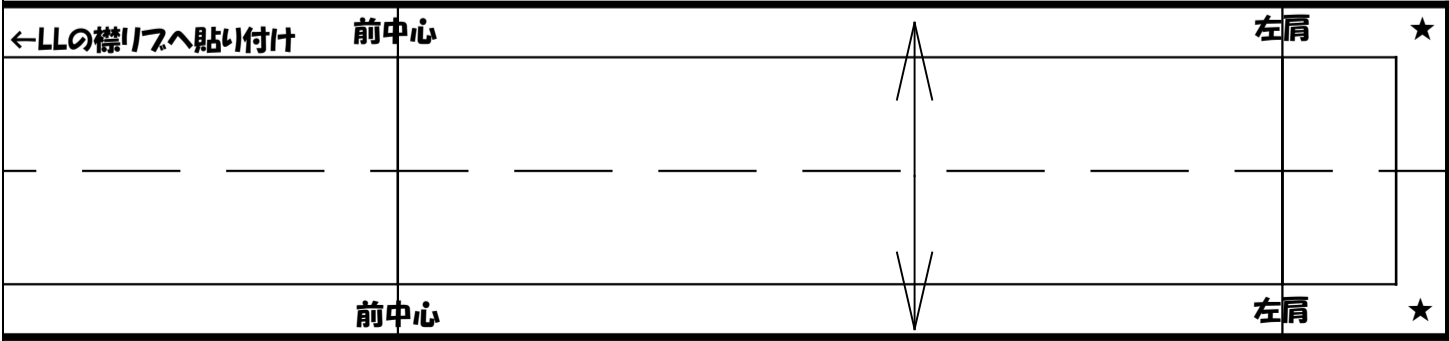
M 空ロック

L 空ロック

LL 空ロック

★	後中心	右肩	←LLC
	PatternshopCIRCO		襟17
	いつものTシャツ	LADYS-LL	1枚
★	後中心	右肩	

⑦



後中心	右肩	前中心
PatternshopCIRCO	襟17	
いつものシャツ	LADYS-M	1枚
後中心	右肩	前中心



後中心	右肩	前中心
PatternshopCIRCO	襟17	
いつものシャツ	LADYS-L	1枚
後中心	右肩	前中心